

PHILIPS

Lighting



HF-PERFORMER III TL5

HF-P 1 14-35 TL5 HE III 220-240V

De HF-Performer III TL5 is een duurzaam, slank en hoogfrequent elektronisch VSA voor TL5 en TL5 Eco fluorescentielampen. Hij is ideaal voor toepassingen waar een hoge energie-efficiënte vereist is. De HF-Performer III-reeks heeft een robuust ontwerp, voldoet aan alle relevante internationale veiligheids- en prestatienormen en is energiezuinig (CELMA EEI A2 BAT).

Product gegevens

| Algemene informatie | |
|--|--------------|
| Toepassingscode | III |
| Type uitvoering | IDC |
| Lamptype | TL5 HE |
| Aantal lampen | 1 piece/unit |
| Aantal producten op MCB (16 A Type B) (nom.) | 28 |
| Automatische herstart | Ja |

Bedrijfs- en Elektrische gegevens

| | |
|-------------------------------------|-----------------------|
| Ingangsspanning | 220 to 240 V |
| Ingangsfrequentie | 50 tot 60 Hz |
| Bedrijfsfrequentie (nom.) | 45 kHz |
| Ontsteekmethode | Geprogrammeerde start |
| Crestfactor (max.) | 1.7 |
| Power Factor 100% belasting (nom.) | 0.99 |
| Ontsteektijd (max.) | 0.9 s |
| Functioneel netspanningsbereik (AC) | -8%+6% |
| Veilig netspanningsbereik (AC) | -10%+10% |
| Aardlekstroom (nom.) | 0.5 mA |
| Duur aanloopstroom | 0.25 ms |
| Constante vermogensafwijking | -2%/+2% |

| | |
|---------------------------|-----------|
| VSA-factor (nom.) | 1.07 |
| Vermogensverliezen (nom.) | 2.0-3.0 W |
| Aanloopplekstroom (max.) | 24 A |

Bedrading

| | |
|---|---|
| Connectortype ingangsaansluitingen | WAGO 251 universele connector [Suitable for both automatic wiring (ALF and ADS) and manual wiring] |
| Kabelcapaciteit uitgangsdrazen onderling (nom.) | 200 pF |
| Connectortype uitgangsaansluitingen | WAGO 251 universele connector [Suitable for both automatic wiring (ALF and ADS) and manual wiring] |
| Kabellengte spanningvoerende bedrading | 0.75 m |
| Striplengte draad | 8.0-9.0 mm |
| Dual armatuur Master/Slave | Niet van toepassing [Master/slave-werking niet van toepassing] |
| Doorsnede ingangsaansluiting | 0.50-1.00 mm ² |
| Doorsnede uitgangsaansluiting | 0.50-1.00 mm ² |
| Kabelcapaciteit uitgangsdrazen/aarde (nom.) | 200 pF |

HF-PERFORMER III TL5

Systeemeigenschappen

| | |
|----------------------------------|-------------|
| Opgegeven VSA/lamp-vermogen | 14-35 W |
| Opgegeven lampvermogen op TL5 HE | 14/35 W |
| Systeemvermogen op TL5-HE | 16.0/39.5 W |
| Lampvermogen op TL5 HE | 14.0/36.5 W |
| Vermogensverlies op TL5 HE | 2.0/3.0 W |

Temperatuur

| | |
|-------------------------------|--------|
| T-omgeving (max.) | 60 °C |
| T-omgeving (min.) | -25 °C |
| T-opslag (max.) | 80 °C |
| T-opslag (min.) | -40 °C |
| T-behuizing levensduur (nom.) | 80 °C |
| T-behuizing maximaal (max.) | 80 °C |
| T-ontsteking (max.) | 50 °C |
| T-ontsteking (min.) | -25 °C |

Mechanische eigenschappen en Behuizing

| | |
|-----------|------------|
| Behuizing | L360x30x22 |
|-----------|------------|

Werking op noodstroom

| | |
|--|--------------|
| Nominale lichtopbrengst na 60 sec. | 100% of EBLF |
| Batterijspanning lampontsteking | 186-275 V |
| Normale bedrijfsspanning (DC) | 220-240 V |
| Batterijspanning lamp tijdens bedrijf | 186-275 |
| Batterijspanning gegarandeerde werking | 176-275 V |
| Batterijspanning gegarandeerde ontsteking | 186-275 V |
| Lumenverhouding noodverlichtings-VSA (EBLF) (nom.) | 0.7 % |
| Nominale lichtopbrengst na 5 sec. | 50% of EBLF |

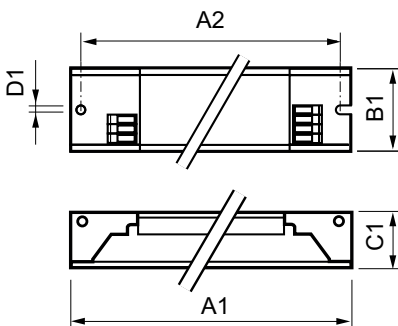
Goedkeuring en Toepassing

| | |
|---------------------------------------|---|
| Energierendement-index | A2 BAT |
| EMI 9 kHz ... 30 MHz | EN55015 |
| EMI 30 MHz ... 1000 MHz | - |
| Veiligheidsnorm | IEC 61347-2-3 |
| Prestatienorm | IEC 60929 |
| Kwaliteitsnorm | ISO 9000:2000 |
| Milieunorm | ISO 14001 |
| Emissienorm harmonische stroomsterkte | IEC 61000-3-2 |
| EMC immuïteitsnorm | IEC 61547 |
| Standaardoptie | IEC68-2-6 F c |
| Schokken standaard | IEC 68-2-29 Eb |
| Vochtigheidsnorm | EN 61347-2-3 clause 11 |
| Goedkeuringsmerktekens | CE-markering ENEC-certificaat VDE-EMV-certificaat |
| Temperatuurmarkering | Yes |
| Calamiteitenorm | IEC 60598-2-22 |
| Brom- en ruisniveau | < 30 dB(A) |

Productgegevens

| | |
|----------------------------------|----------------------------------|
| Volledige productcode | 872790090504500 |
| Productnaam voor bestelling | HF-P 1 14-35 TL5 HE III 220-240V |
| EAN/UPC - Product | 8711500999245 |
| Bestelcode | 90504500 |
| Local Code | HFP11435TL5III |
| Numerator - Aantal per pak | 1 |
| Numerator - Dozen per buitendoos | 12 |
| Materiaalnr. (12NC) | 913713031066 |
| Netto gewicht (per stuk) | 0.220 kg |

Maatschets



HF-P 1 14-35 TL5 HE III 220-240V

| Product | D1 | C1 | A1 | A2 | B1 |
|----------------------------------|--------|---------|----------|----------|---------|
| HF-P 1 14-35 TL5 HE III 220-240V | 4.2 mm | 22.0 mm | 360.0 mm | 350.0 mm | 30.0 mm |

HF-PERFORMER III TL5

